

# 柔道競技組合せ表

【 成年 男子 】

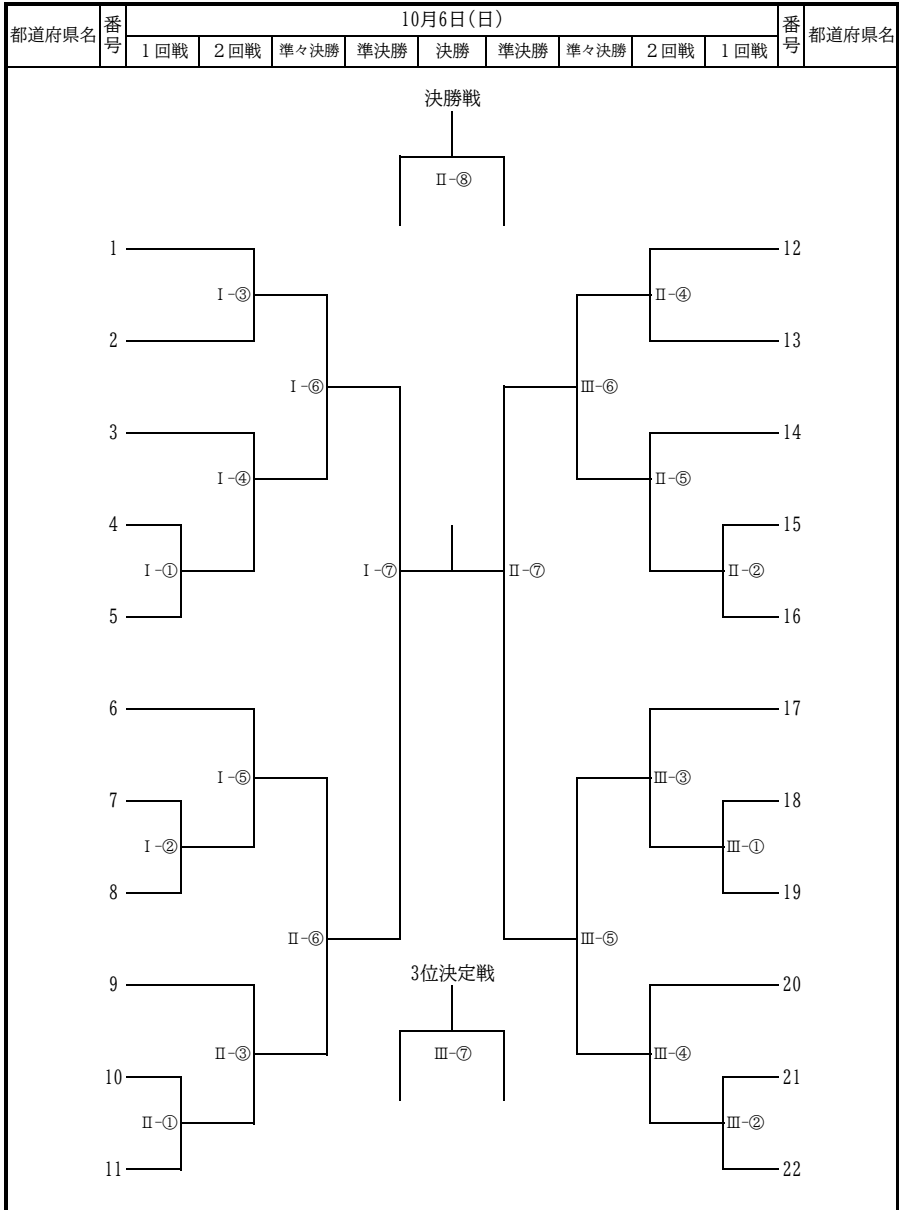
都道府県名	番号	10月5日(土)			10月6日(日)					10月5日(土)			番号	都道府県名
		1回戦	2回戦	3回戦	準々決勝	準決勝	決勝	準決勝	準々決勝	3回戦	2回戦	1回戦		
	1						決勝戦						24	
	2			I-⑥			II-③						25	
	3			I-⑦									26	
	4			I-①									27	
	5			I-①									28	
	6												29	
	7			I-⑧									30	
	8			I-②									31	
	9			I-⑨									32	
	10			I-③									33	
	11			I-③									34	
	12												35	
	13			I-④									36	
	14			I-④									37	
	15												38	
	16			I-⑤									39	
	17			I-⑤									40	
	18												41	
	19			II-①									42	
	20			II-①									43	
	21												44	
	22			II-②									45	
	23			II-②									46	
							3位決定戦						47	

※ ローマ数字は試合場、○数字は試合順序を示す。

※競技日程および組合せ表は、変更となる場合があります。

# 柔道競技組合せ表

【 女子 】

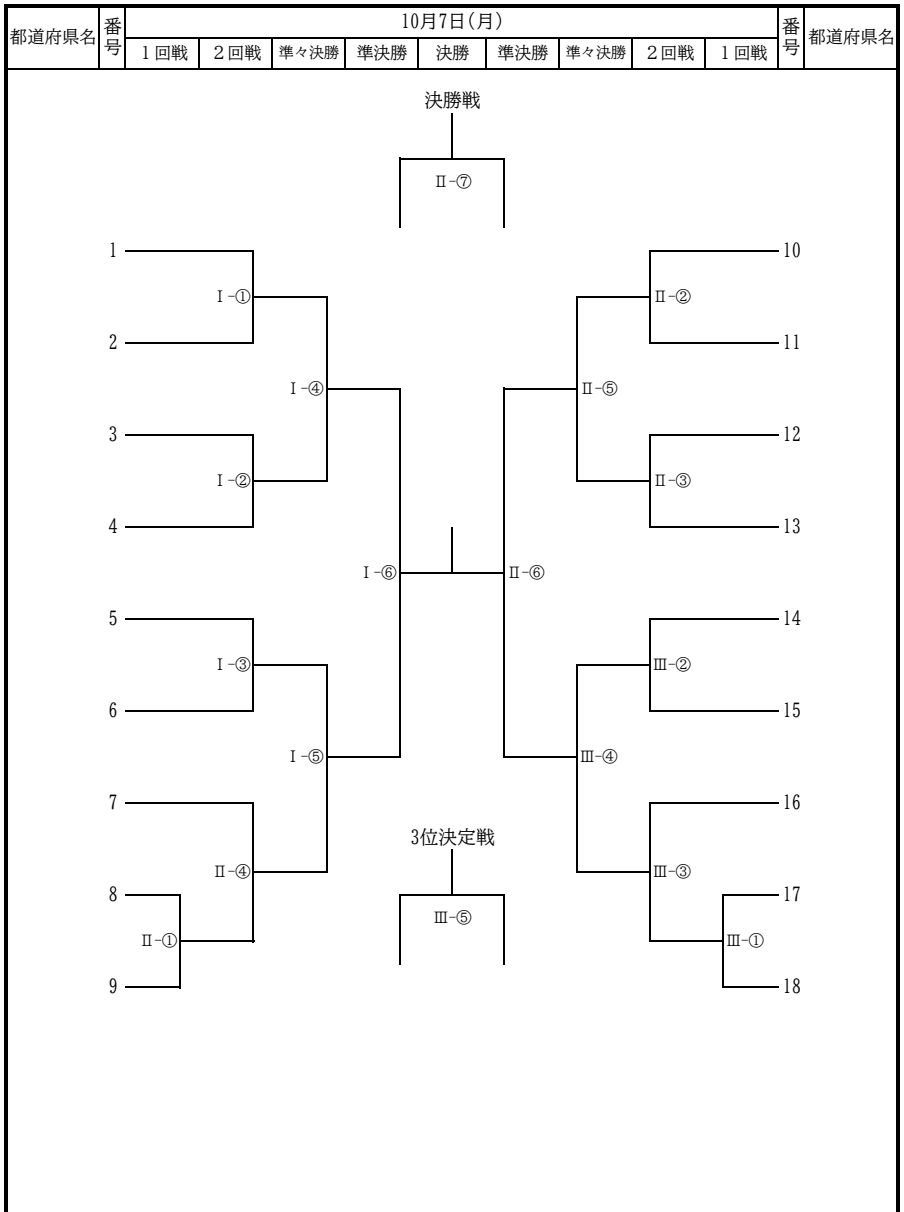


※ ローマ数字は試合場、○数字は試合順序を示す。

※競技日程および組合せ表は、変更となる場合があります。

# 柔道競技組合せ表

【 少年 男子 】



※ ローマ数字は試合場、○数字は試合順序を示す。

※競技日程および組合せ表は、変更となる場合があります。