

# ラグビーフットボール競技組合せ表

【 少年 男子 】

試合時間：25分ハーフ  
 (決勝のみ30分ハーフ)  
 ハーフタイム：5分間

会場 水戸市立サッカー・ラグビー場(人工芝)…A  
 水戸市立サッカー・ラグビー場(天然芝)…B

10月2日(水)	都道府県名	9月29日(日)	9月30日(月)	10月2日(水)	10月3日(木)
5・7位決定戦		1回戦	2回戦	準決勝	決勝
A-7 10:30	[ ] 1	B-1 10:30	A-5 10:30	B-6 10:30	B-8 10:30
	[ ] 2				
	[ ] 3				
	[ ] 4	B-2 11:40	A-6 11:40		
	[ ] 5				
	[ ] 6	B-3 12:50			
	[ ] 7				
A-8 11:40	[ ] 8	A-1 10:30	B-4 10:30		
	[ ] 9				
	[ ] 10	A-2 11:40	B-7 11:40		
	[ ] 11				
	[ ] 12	A-3 12:50			
	[ ] 13				
	[ ] 14	B-5 11:40			
	[ ] 15		A-4 14:00		

※競技日程および組合せ表は、変更となる場合があります。

# ラグビーフットボール競技組合せ表

【 成 年 男 子 】

<予選プール> 9月30日(月)

会場 ケーズデンキスタジアム水戸

試合時間：7分ハーフ 試合間隔は3分

## I プール

都道府県名	a	b	c	d	勝敗	勝ち点	順位
a		①	⑨	⑰			
b			⑬	⑱			
c				②			
d							

## II プール

都道府県名	a	b	c	d	勝敗	勝ち点	順位
a		③	⑪	⑲			
b			⑫	④			
c				⑤			
d							

## III プール

都道府県名	a	b	c	d	勝敗	勝ち点	順位
a		⑤	⑬	⑳			
b			⑫	⑭			
c				⑥			
d							

## IV プール

都道府県名	a	b	c	d	勝敗	勝ち点	順位
a		⑦	⑮	㉓			
b			⑭	⑯			
c				⑧			
d							

(a-b) (c-d)

- I ① 9:30～
- ② 9:48～
- II ③ 10:06～
- ④ 10:24～
- III ⑤ 10:42～
- ⑥ 11:00～
- IV ⑦ 11:18～
- ⑧ 11:36～

(a-c) (b-d)

- I ⑨ 11:54～
- ⑩ 12:12～
- II ⑪ 12:30～
- ⑫ 12:48～
- III ⑬ 13:06～
- ⑭ 13:24～
- IV ⑮ 13:42～
- ⑯ 14:00～

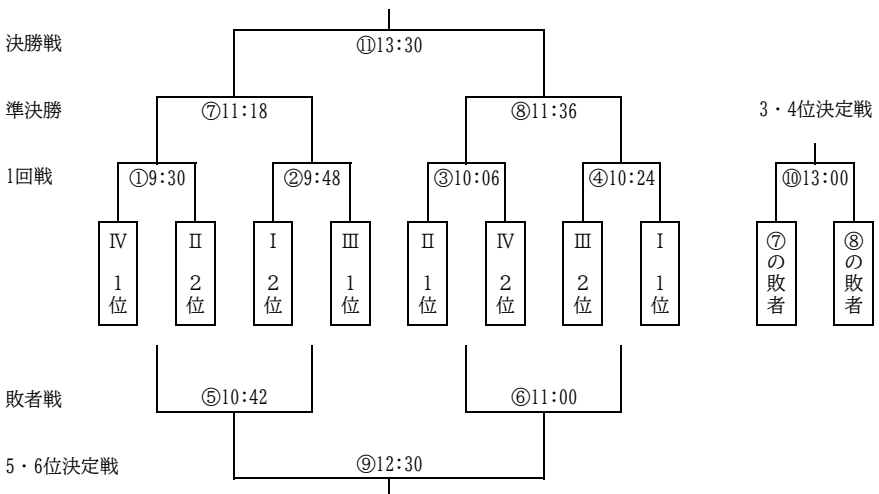
(a-d) (b-c)

- I ⑰ 14:18～
- ⑱ 14:36～
- II ⑲ 14:54～
- ⑳ 15:12～
- III ㉓ 15:30～
- ㉔ 15:48～
- IV ㉕ 16:06～
- ㉖ 16:24～

(16:39終了)

<決勝トーナメント> 10月1日(火)

試合時間：7分ハーフ



※競技日程および組合せ表は、変更となる場合があります。

# ラグビーフットボール競技組合せ表

【 女 子 】

<予選プール> 10月2日(水)

会場 ケーズデンキスタジアム水戸

試合時間：7分ハーフ 試合間隔は3分

## I プール

都道府県名	a	b	c	勝敗	勝ち点	順位
a		①	⑤			
b			⑨			
c						

(a-b)

- I ① 10:00～
- II ② 10:18～
- III ③ 10:36～
- IV ④ 10:54～

## II プール

都道府県名	a	b	c	勝敗	勝ち点	順位
a		②	⑥			
b			⑩			
c						

(a-c)

- I ⑤ 11:12～
- II ⑥ 11:30～
- III ⑦ 11:48～
- IV ⑧ 12:06～

## III プール

都道府県名	a	b	c	勝敗	勝ち点	順位
a		③	⑦			
b			⑪			
c						

(b-c)

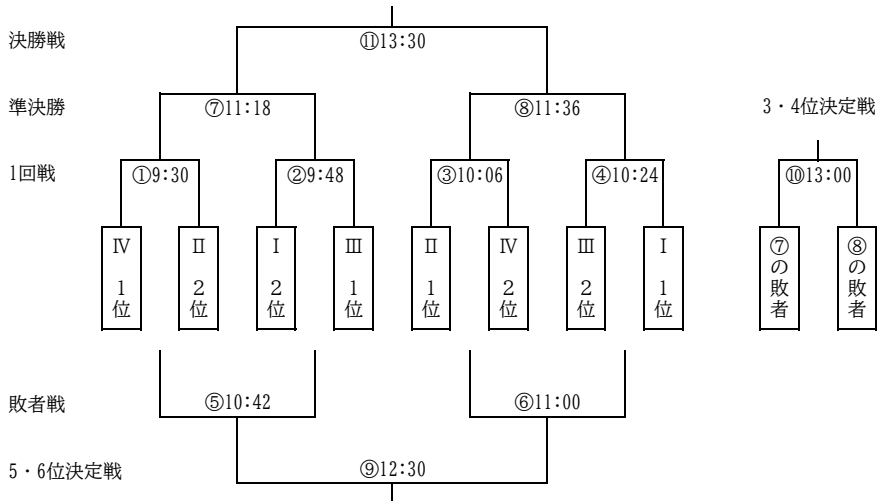
- I ⑨ 12:24～
  - II ⑩ 12:42～
  - III ⑪ 13:00～
  - IV ⑫ 13:18～
- (13:33終了)

## IV プール

都道府県名	a	b	c	勝敗	勝ち点	順位
a		④	⑧			
b			⑫			
c						

<決勝トーナメント> 10月3日(木)

試合時間：7分ハーフ



※競技日程および組合せ表は、変更となる場合があります。