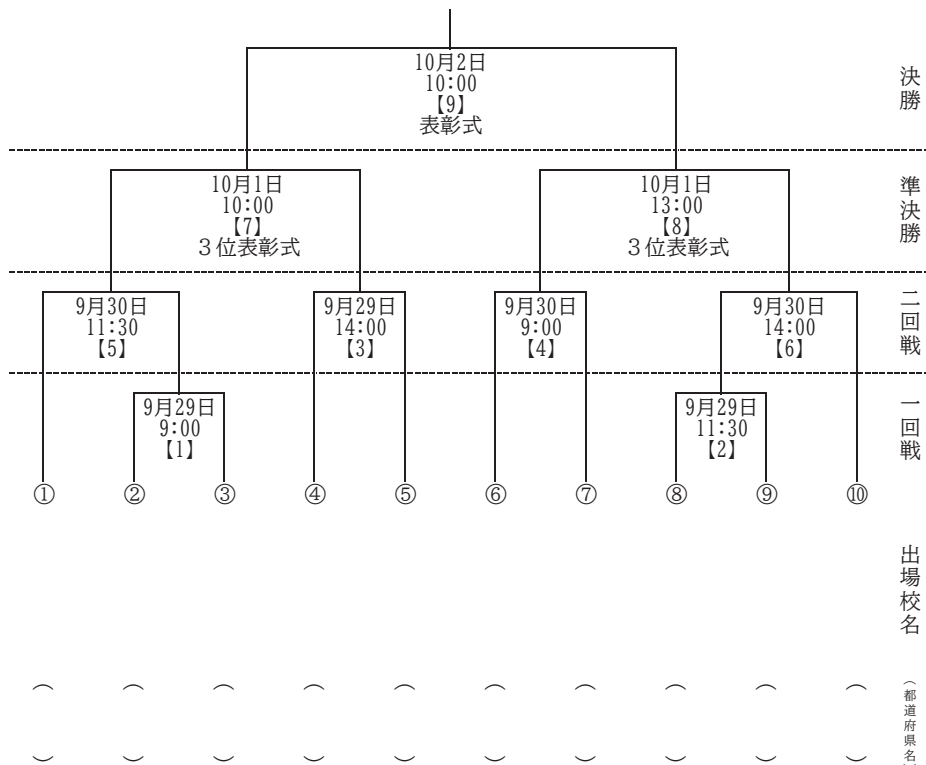


高等学校野球競技組合せ

【 軟 式 の 部 】



※競技日程および組合せ表は、変更となる場合があります。